

BAREM DE CORECTARE → Clasa a IX-a

Subiect I (A+B) CINEMATICA	Parțial	Punctaj
Barem subiect I (A+B)		10 puncte
I A. O deplasare dus – întors.		4 puncte
<p>a.) Pentru $t \in (t_0, 2 \cdot t_0) \Leftrightarrow t_0 < t < 2t_0$ mișcarea particulei este uniform încetinită, cu accelerația $a = -v_0 / t_0$</p> <p>Spațiul parcurs de particulă, de la momentul $t = 0$ până la momentul $2t_0$ (când se oprește, căci $v = 0$) este egal cu aria de sub graficul $v(t)$. Evident $X = v_0 \cdot t_0 + 0,5 \cdot v_0 \cdot t_0 = (3/2) \cdot v_0 \cdot t_0$</p> <p>Fie T momentul revenirii particulei în poziția $x = 0$ (în originea axei Ox). La întoarcere, spațiul X se parcurge uniform accelerat, cu accelerația $a' = v_0 / t_0$, putând scrie $X = 0,5 \cdot a' \cdot (T - 2t_0)^2$</p> <p>Egalând cele două expresii ale lui X găsim $T = (2 + \sqrt{3})t_0$</p>	0,50 p	
<p>b.) La revenire, modulul vitezei particulei este $v_r = a'(T - 2t_0) = \dots = v_0 \sqrt{3}$...</p>	0,75 p	
<p>c.) Prin asemănare de triunghiuri obținem $v_1 = v_0 / 2$ și $v_2 = v_0 / 2$ (cu sensul spre $x = 0$).</p>	0,50 p	
<p>Altă metodă. (punctajul se adaptează corespunzător)</p> <p>La întoarcere, distanța X poate fi evaluată ca aria triunghiului de jos, de la momentul $2t_0$ până la momentul T (când viteza particulei este $v_r \neq 0$). Avem $X = 0,5 \cdot v_r \cdot (T - 2t_0)$. Asemănarea triunghiurilor dreptunghice ne furnizează relația $(T - 2t_0) / v_r = t_0 / v_0$, adică $v_r = v_0 \cdot (T / t_0 - 2)$. Revenind în expresia anterioară a lui X și egalând-o apoi cu $X = (3/2) \cdot v_0 \cdot t_0$, obținem din nou $T = (2 + \sqrt{3}) \cdot t_0$. Acum putem determina și viteza de revenire: $v_r = v_0 (T / t_0 - 2) = v_0 \sqrt{3}$. Tot prin asemănare de triunghiuri găsim $v_1 = v_0 / 2$ și $v_2 = v_0 / 2$ (cu sensul spre $x = 0$).</p>	1 p	
I B. O traversare imprudentă.		5 puncte
<p>Un desen adecvat cu precizarea notațiilor</p> <p>a.) și b.) Conform desenului putem scrie</p> <p>$v_x = v \cdot \sin \alpha$, $v_y = v \cdot \cos \alpha$,</p> <p>$a = v_y \cdot t = v \cdot t \cdot \cos \alpha$,</p> <p>$b + a \cdot \operatorname{tg} \alpha = v_0 \cdot t$</p>	0,50 p	
	1 p	

1. Orice rezolvare corectă ce ajunge la rezultatul corect va primi punctajul maxim pe itemul respectiv.
2. Orice rezolvare corectă, dar care nu ajunge la rezultatul final, va fi punctată corespunzător, proporțional cu conținutul de idei prezent în partea cuprinsă în lucrare din totalul celor ce ar fi trebuit aplicate pentru a ajunge la rezultat, prin metoda aleasă de elev.

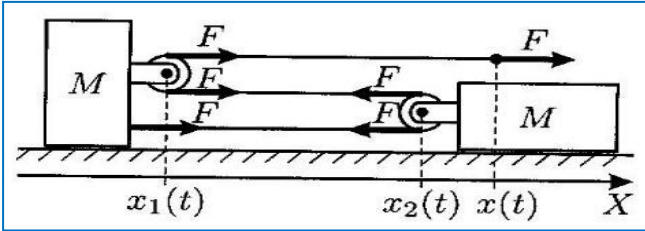


Pagina 2 din 6

<p>Eliminarea timpului din ultimele relații : $t = a / v \cdot \cos \alpha$, $b + a \cdot \operatorname{tg} \alpha = a \cdot v_0 / v \cdot \cos \alpha$, și stabilirea dependenței</p> $v = \frac{v_0}{(b/a) \cdot \cos \alpha + \sin \alpha} \equiv v(\alpha) \dots\dots\dots$	<p>0,50 p</p>	
<p>Cum stabilim valoarea minimă a vitezei ? Notăm convențional $b/a \equiv \operatorname{tg} \theta$ și transcriem relația de mai sus sub forma: $v(\alpha) = \frac{v_0 \cdot \cos \theta}{\sin(\alpha + \theta)}$</p>	<p>0,75 p</p>	
<p>Viteza este minimă pentru $\sin(\alpha + \theta) = \max = 1$</p> <p>Aceasta înseamnă $\theta + \alpha = 90^\circ$ ceea ce ne dă $\operatorname{tg} \alpha = \operatorname{ctg} \theta = a/b$ și imediat</p>	<p>0,50 p</p>	
<p>$v_{\min} = v_0 \cdot \cos \theta = a \cdot v_0 / \sqrt{a^2 + b^2}$</p>	<p>0,75 p</p>	
<p>c.) Cu formula $\operatorname{tg} 15^\circ = \operatorname{tg}(60^\circ - 45^\circ) = \operatorname{tg}(45^\circ - 30^\circ) = \frac{\sqrt{3}-1}{\sqrt{3}+1} = \frac{a}{b} = \operatorname{tg} \alpha$, găsim că $\alpha = 15^\circ$ și $v_{\min} = 0,259 \cdot v_0 = 2,59 \text{ m/s}$ adică $9,32 \text{ km/h}$</p>	<p>1 p</p>	
<p>Altă metodă.</p>		
<p>a.) , b.) și c.) Fie $\vec{v}_r = \vec{v} - \vec{v}_0$ viteza relativă a pietonului față de autoturism.</p>		
<p>Pentru un modul dat al vitezei pietonului, având însă diferite orientări, vârful vitezei relative \vec{v}_r descrie un cerc de rază v.</p>		
<p>Înclinarea maximă față de bordură a vitezei relative este dată de :</p>		
<p>$\sin \alpha = \frac{v}{v_0}$. (când \vec{v}_r este tangentă la cercul de rază v).</p>		
<p>Evitarea impactului dintre pieton și autoturism presupune ca înclinarea α să depășească o</p>		
<p>valoare minimă: $\sin \alpha \geq \frac{a}{\sqrt{a^2 + b^2}}$.</p>		
<p>Prin urmare, $\frac{v}{v_0} \geq \frac{a}{\sqrt{a^2 + b^2}}$, deci : $v_{\min} = \frac{v_0 \cdot a}{\sqrt{a^2 + b^2}}$.</p>		
<p>În mod corespunzător : $\sin \alpha = \frac{a}{\sqrt{a^2 + b^2}}$</p>		
<p>Numeric: $v_{\min} = 9,32 \text{ km/h}$ și $\sin \alpha = \frac{\sqrt{3}-1}{2 \cdot \sqrt{2}} = \frac{\sqrt{3}}{2} \cdot \frac{\sqrt{2}}{2} - \frac{1}{2} \cdot \frac{\sqrt{2}}{2} = \sin 60^\circ \cdot \cos 45^\circ - \cos 60^\circ \cdot \sin 45^\circ = \sin 15^\circ$, deci $\alpha = 15^\circ$.</p>		
<p>Oficiu</p>		<p>1 punct</p>
<p>Subiect II (A+B) O combinație: CINEMATICĂ + DINAMICĂ</p>		<p>10 puncte</p>
<p>II A. Un triunghi echilateral.</p>		<p>4,5 puncte</p>
<p>a.) În referențialul legat de centrul O al plăcii, triunghiul efectuează o mișcare de rotație uniformă în jurul unei axe verticale ce trece prin punctul O. Față de acest referențial, vârfurile A, B și C ale plăcii au vitezele $\vec{u}_A, \vec{u}_B, \vec{u}_C$ care sunt perpendiculare pe OA, OB, respectiv OC. În modul, toate aceste viteze sunt egale: $u \equiv \vec{u}_A = \vec{u}_B = \vec{u}_C$</p>	<p>0,75 p</p>	

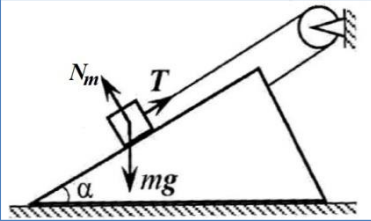
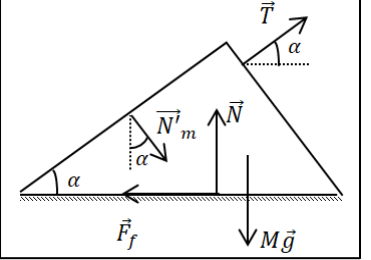
1. Orice rezolvare corectă ce ajunge la rezultatul corect va primi punctajul maxim pe itemul respectiv.
2. Orice rezolvare corectă, dar care nu ajunge la rezultatul final, va fi punctată corespunzător, proporțional cu conținutul de idei prezent în partea cuprinsă în lucrare din totalul celor ce ar fi trebuit aplicate pentru a ajunge la rezultat, prin metoda aleasă de elev.

Pagina 3 din 6

<p>În sistemul laboratorului (legat de masa pe care se află placa) vitezele vârfurilor se află prin compunere galileiană: $\vec{v}_A = \vec{u}_A + \vec{v}_0$, $\vec{v}_B = \vec{u}_B + \vec{v}_0$ și $\vec{v}_C = \vec{u}_C + \vec{v}_0$. Aici $\vec{v}_A = v_1$ și $\vec{v}_B = v_2$ (date în enunț).</p> <p>Conform desenului putem scrie $v_1 = u + v_0$, respectiv</p> $v_2 = \sqrt{(u \cdot \cos \alpha)^2 + (v_0 - u \cdot \sin \alpha)^2},$ <p>unde $\alpha = 30^\circ$. Astfel rezultă că</p> $v_2^2 = u^2 + v_0^2 - u \cdot v_0 \dots\dots\dots$ <p>Înlocuind aici $u = v_1 - v_0$ obținem ecuația $v_0^2 - v_1 \cdot v_0 + (1/3)(v_1^2 - v_2^2) = 0$.</p> <p>Soluțiile ei sunt $v_0 = (1/2) \cdot [v_1 \pm \sqrt{(1/3) \cdot (4v_2^2 - v_1^2)}]$.</p> <p>Numeric: $v_0 = (1/2) \cdot (\sqrt{6} \pm 1) = 1,725 \text{ m/s}$ și $0,725 \text{ m/s}$.</p> <p>b.) În vârful C compunerea vitezelor este similară celei din vârful B și se obține ușor o expresie de forma $v_3 = \sqrt{(u \cdot \cos \alpha)^2 + (v_0 - u \cdot \sin \alpha)^2}$, cu $\alpha = 30^\circ$. Acum v_0 este cunoscut, iar $u = v_1 - v_0$. În final obținem $v_3 = v_2 = 1,5 \text{ m/s}$.</p>	<p>0,75 p</p> <p>1 p</p> <p>0,75 p</p> <p>0,25 p</p> <p>1 p</p>	
<p>II B. Corpuri identice și scripeți.</p>		<p>4,5puncte</p>
<p>Desen cu precizarea forțelor și notațiilor</p> <p>Față de o origine aleasă undeva în partea stângă, desemnăm prin $x(t)$ abscisa capătului de fir de care se trage. Apoi, $x_1(t)$ și $x_2(t)$ sunt abscisele axelor celor doi scripeți. Notăm cu x_0 distanța de la corpul din stânga până la axa primului scripete și cu L lungimea totală a firului.</p> <p>Asupra corpului din stânga acționează spre dreapta forța totală $3F$ iar asupra corpului din dreapta, acționează spre stânga, forța totală $2F$.</p>  <p>Putem exprima lungimea totală a firului astfel:</p> $L = (x(t) - x_1(t)) + \pi \cdot r + (x_2(t) - x_1(t)) + \pi \cdot r + (x_2(t) - x_1(t)) + x_0 \dots\dots\dots$	<p>0,50 p</p> <p>0,50 p</p> <p>0,50 p</p> <p>0,50 p</p>	

1. Orice rezolvare corectă ce ajunge la rezultatul corect va primi punctajul maxim pe itemul respectiv.
2. Orice rezolvare corectă, dar care nu ajunge la rezultatul final, va fi punctată corespunzător, proporțional cu conținutul de idei prezent în partea cuprinsă în lucrare din totalul celor ce ar fi trebuit aplicate pentru a ajunge la rezultat, prin metoda aleasă de elev.

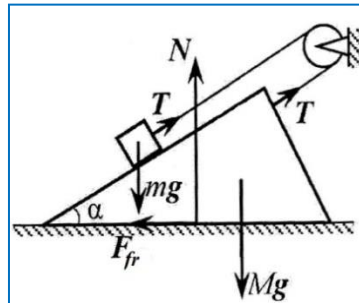
Pagina 4 din 6

<p>De aici, după o regrupare a termenilor obținem :</p> <p>$x(t) = 3x_1(t) - 2x_2(t) + L - 2\pi \cdot r - x_0$, în care ultimii trei termeni au o valoare fixă.</p> <p>Abscisele variabile în timp ne permit să scriem relațiile: $v(t) = 3v_1(t) - 2v_2(t)$ - pentru viteze, respectiv $a(t) = 3a_1(t) - 2a_2(t)$ - pentru accelerații.</p> <p>Aici $a_1(t) = 3F/M$, cu sensul spre dreapta, și $a_2(t) = 2F/M$, cu sensul spre stânga. Astfel $a(t) = 3(3F/M) - 2(-2F/M) = 13F/M$.</p>	<p>0,50 p</p> <p>1 p</p> <p>1 p</p>	
<p>Oficiu</p>		<p>1 punct</p>
<p>Subiect III (A+B)</p>		<p>10 puncte</p>
<p>III A. Corp prismatic.</p>		<p>4 puncte</p>
<p>Asupra corpului de masă m acționează forțele $m\vec{g}$, \vec{T} (<i>tensiunea din fir</i>) și \vec{N}_m (<i>reacțiunea normală</i> pe catetă).</p> <p>La echilibru putem scrie: $T = mg \sin \alpha$; $N_m = m \cdot g \cdot \cos \alpha$ (1)</p> <p>Asupra corpului prismatic de masă M acționează forțele $\vec{N}'_m = -\vec{N}_m$, reacțiunea din partea solului \vec{N}, greutatea proprie $M\vec{g}$, tensiunea din fir \vec{T} și forța de frecare statică \vec{F}_f.</p> <p>Din condiția de echilibru a corpului de masă M, se obțin ecuațiile:</p> <ul style="list-style-type: none"> - pe direcție verticală: $T \cdot \sin \alpha + N = N_m \cdot \cos \alpha + Mg$; (2) - pe direcție orizontală: $T \cdot \cos \alpha + N_m \cdot \sin \alpha = F_f$. (3) <p>Din ecuațiile (1) și (2) deducem $N = mg \cdot (\cos^2 \alpha - \sin^2 \alpha) + Mg = mg \cdot \cos 2\alpha + Mg$</p> <p>iar din ecuațiile (1) și (3) găsim $F_f = 2 \cdot mg \cdot \sin \alpha \cdot \cos \alpha = mg \cdot \sin 2\alpha$.</p> <p>Condiția de nealunecare a corpului prismatic impune ca forța de frecare statică să fie inferioară forței de frecare la alunecare, adică $F_f \leq \mu \cdot N$, deci coeficientul minim de frecare la alunecare are expresia:</p> $\mu_{\min} = \frac{F_f}{N} = \frac{mg \cdot \sin 2\alpha}{mg \cdot \cos 2\alpha + Mg} = \frac{m \cdot \sin 2\alpha}{m \cdot \cos 2\alpha + M}$	  <p>0,75 p</p> <p>0,75 p</p> <p>0,50 p</p> <p>0,50 p</p> <p>0,75 p</p>	

1. Orice rezolvare corectă ce ajunge la rezultatul corect va primi punctajul maxim pe itemul respectiv.
2. Orice rezolvare corectă, dar care nu ajunge la rezultatul final, va fi punctată corespunzător, proporțional cu conținutul de idei prezent în partea cuprinsă în lucrare din totalul celor ce ar fi trebuit aplicate pentru a ajunge la rezultat, prin metoda aleasă de elev.

Altă metodă. → [**punctajul este trecut între ()**]

► Asupra corpului m acționează forțele $m\vec{g}$, \vec{T} (*tensiunea din fir*) și \vec{N}_m (*reacțiunea normală* pe catetă). La echilibru $T = mg \sin \alpha$, $N_m = mg \cdot \cos \alpha$ (0,75 p)



► Considerăm acum sistemul ”corp + prismă”.

Pe suprafața orizontală (ipotenuză) apasă greutatea totală $(M + m)\vec{g}$. În sus, pe verticală, acționează reacțiunea normală \vec{N} și proiecțiile respective ale forțelor de tensiune $2 \cdot \vec{T}$. La echilibru putem scrie

$(M + m)g = N + 2T \cdot \sin \alpha$(0,75 p)

Astfel obținem: $N = (M + m)g - 2mg \cdot \sin^2 \alpha$ (0,50 p)

► În direcție orizontală, forța de frecare $F_{fr} = \mu N$ trebuie să fie compensată de proiecțiile pe respectiva direcție a forțelor de tensiune $2\vec{T}$. Când aceasta chiar se întâmplă avem $\mu N = 2T \cdot \cos \alpha$, în care $T = mg \sin \alpha$.

..... (0,75 p)

Astfel $N = (mg / \mu) \cdot \sin(2\alpha)$(0,50 p)

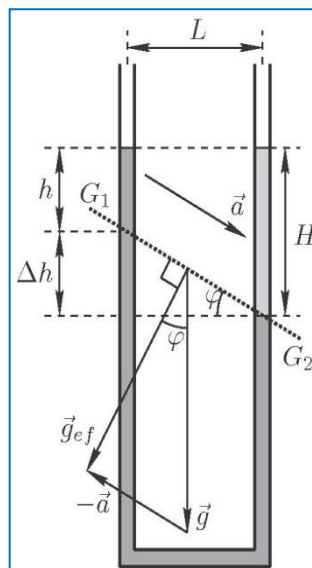
► Din cele două expresii ale lui N deducem că :

$\mu = \sin(2\alpha) / [M / m + \cos(2\alpha)]$(0,75 p)

III B. Tub cu lichide.

5 puncte

În sistemul de referință al tubului care se mișcă cu accelerația constantă \vec{a} , *neorizantală* (vezi figura!), suma dintre forța gravitațională $\vec{F}_1 = m\vec{g}$ și forța de inerție $\vec{F}_2 = -m\vec{a}$ poate fi considerată ca o forță gravitațională rezultantă $\vec{G}_{rez} = m\vec{g}_{ef}$ cu accelerația efectivă $\vec{g}_{ef} = \vec{g} - \vec{a}$.



1 p

(Obs. : punctul (1 p) se acordă în întregime numai când există și un desen corect !)

1. Orice rezolvare corectă ce ajunge la rezultatul corect va primi punctajul maxim pe itemul respectiv.
2. Orice rezolvare corectă, dar care nu ajunge la rezultatul final, va fi punctată corespunzător, proporțional cu conținutul de idei prezent în partea cuprinsă în lucrare din totalul celor ce ar fi trebuit aplicate pentru a ajunge la rezultat, prin metoda aleasă de elev.

Pagina 6 din 6

<p>Din echilibrul celor două coloane de lichid găsim înălțimea coloanei de apă de deasupra liniei efective G_1G_2 care trece prin punctul de contact al apei cu uleiul, perpendicular pe direcția \vec{g}_{ef}.</p> <p>Avem $h = H\rho / \rho_a$, unde $\rho_a = 1g/cm^3$ este densitatea apei.</p> <p>(Obs.: punctul (1 p) se acordă în întregime numai când desenul reflectă corect echilibrul coloanelor de lichide din cele două brațe !!)</p> <p>Din geometria desenului determinăm unghiul φ, de înclinare al liniei G_1G_2 cu orizontala adevărată (reală):</p> <p>$tg\varphi = \Delta h / L = (H - h) / L = (H / L)(1 - \rho / \rho_a)$</p> <p>Cu valorile numerice din enunț găsim $tg\varphi = 1$, adică $\varphi = 45^0$</p> <p>Accelerația \vec{g}_{ef} poate fi înclinată sub unghiul φ (față de verticală) pentru diverse orientări ale accelerației \vec{a}. Însă, ca modul, accelerația \vec{a} este minimă doar atunci când vectorii \vec{a} și \vec{g}_{ef} sunt reciproc perpendiculari</p> <p>Așadar, $a_{min} = g \cdot \sin\varphi = \frac{g \cdot tg\varphi}{\sqrt{tg^2\varphi + 1}} = \frac{g}{\sqrt{2}} \approx 7 m/s^2$</p> <p>Observație: Dacă am fi considerat o accelerație \vec{a} pe direcție orizontală, am fi obținut un rezultat greșit, deoarece $a = g \cdot tg\varphi = g > a_{min}$.</p>	<p>1 p</p> <p>0,75 p</p> <p>0,25 p</p> <p>1p</p> <p>1 p</p>	
<p>Oficiu</p>		<p>1 punct</p>

Barem propus de:

prof. univ. dr. **ULIU** Florea, Universitatea din Craiova;

prof. **TĂNASE** Dorina, Liceul “ KŐRŐSI CSOMA SÁNDOR ”, Covasna;

prof. Cristian **MIU**, Inspectoratul Școlar Județean Olt;

prof. **ANTONIE** Dumitru, Colegiul Tehnic nr.2, Târgu – Jiu.

1. Orice rezolvare corectă ce ajunge la rezultatul corect va primi punctajul maxim pe itemul respectiv.
2. Orice rezolvare corectă, dar care nu ajunge la rezultatul final, va fi punctată corespunzător, proporțional cu conținutul de idei prezent în partea cuprinsă în lucrare din totalul celor ce ar fi trebuit aplicate pentru a ajunge la rezultat, prin metoda aleasă de elev.